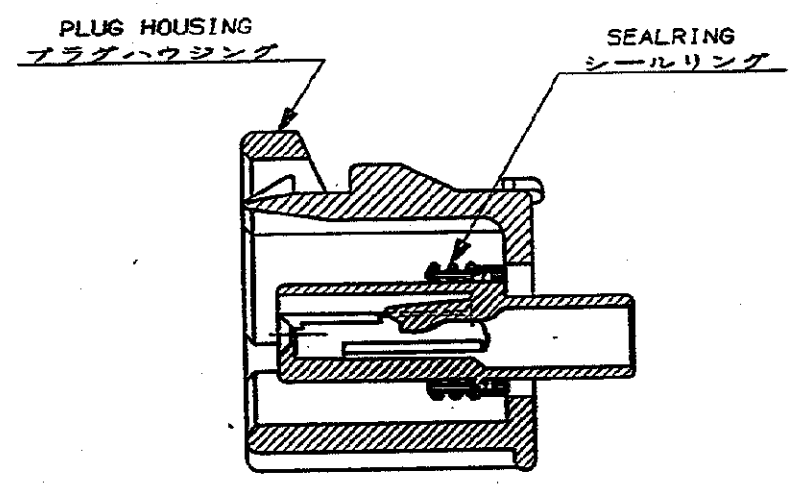
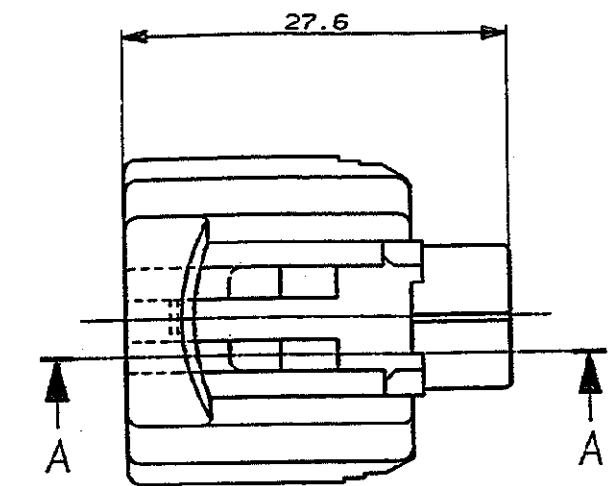
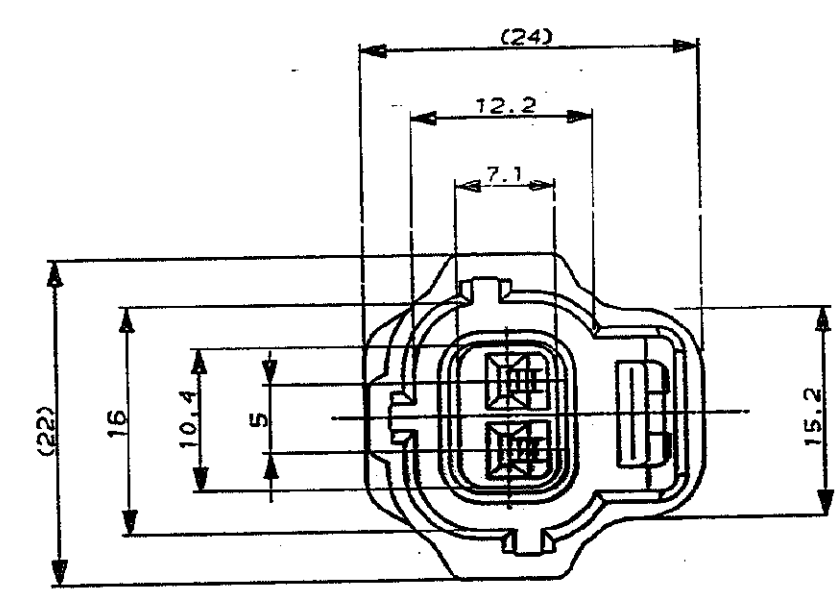


NUMBER C-174374
 METRIC
 3rd ANGLE PROJECTION



SECT
 断面 A-A

- 注:
1. 本品はプラグハウジング単体とNBR製シールリングから構成されている。
 2. 適用端子型番 : 下表による。

- NOTE;
- 1 THIS PRODUCT CONSISTS OF A PLUG HOUSING AND A SEAL RING WHICH IS MADE OF NBR
 - 2 APPLIED CONTACT ;

CONTACT P/N	WIRE RANGE	INSULATION DIA
171630	AVS 0.2-AV0.5	1.4φ-2.4φ
171662	AVS 0.5-1.25	2φ-2.6φ

1-174374-4	DARK GREEN 濃緑	2P PLUG HOUSING (D) 2極プラグハウジング (D)
174374-6	GRAY 灰	2P PLUG HOUSING (D) 2極プラグハウジング (D)
174374-4	GREEN 緑	2P PLUG HOUSING (D) 2極プラグハウジング (D)
174374-3	BROWN 茶	2P PLUG HOUSING (D) 2極プラグハウジング (D)
型番 (P/N)	HSG.色	名称 (NAME)

E 変更 J-1774		KB 12/22	12/22								
D 変更 J-1162		H.Y.K.B	2/28	92	WIRE RANGE SEE NOTE 2	INSULATION DIA SEE NOTE 2	NAME .070 SERIES E-J2 2P PLUG HSG. (D) .070 シリーズ エコノシール J-2 コネクタ 2極プラグハウジング (D)				
C -3追加 J-1038		A.T	1/13	92	MATERIAL GRASS FILLED PBT (ガラスス)	FINISH SEE TABLE 色: 表参照	GENERAL TOLERANCE		LOC B J	NUMBER C-174374	
B 変更 J-10741		T.S.M.T	2/22	89			0C 10 : ±0.2 10C 30 : ±0.25 30C 100 : ±0.3		SCALE 2-1	REV. E	SHEET 1 OF 1
A 変更 J-10462		T.S.M.T	1/26	89	DR. C. TAGUCHI	DR. J. Sogawa	ANGLES : ±3°				
O 作成 J-9749		C.T.M.T	4/14	89	CHK. <i>Takashi</i>	APP. <i>Y. Matsumoto</i>					
LTR REVISION RECORD		DR	CHK	DATE							

CUSTOMER DRAWING

DIMENSIONS IN MILLIMETERS. DO NOT SCALE PRINT

PRINT DIST

REV. 10/83